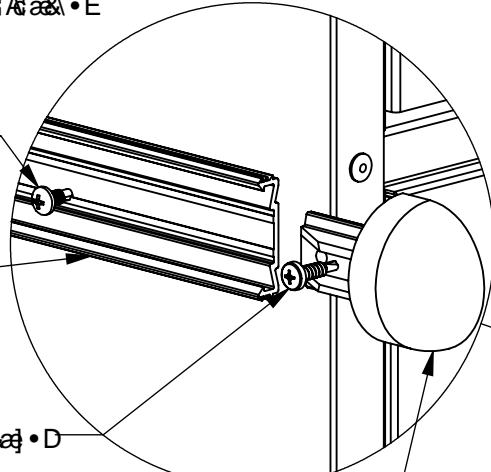


Úc] ÁÍKÉc:Áe•^ { àã * Áe|Ú@q ÁSã \ Áeãã ^o ÉÁ•^Á&^, •ÁÍ [{ Á@eã, æ^Áeã ÁÍ Áeã&Óã {]^!Á
 da&Á. Áe} áÁ} á/Áeã •ÁÍ Ác] [•^áÁ} áÁ - Á ÓÚ lãSã \ Áeãã ^o Á Áeã} áÁ ÁÁ [{ Á@ÁÍ [] È
 P[c^ÁÚ&^, •Áe^Á^ | Áe|ãã * Áe} áÁ [Á [Óe^ ÁÍ Áã Á^] Á aó@Áq | •Á Á@ Áeãã ^o Á ! Á {]^!Á} áÁ
 &eã • È

Y æ(æóÚæóÁ [È %\$\$), () %
 Y æ(æóÜ^ • &ã çã }
 (: H: I >=? =CG? 'EI ÷? 'DF =BH'756'
 6AD'A8

Úc] ÁGÁÚ) æ Á {]^!Á & ç^! Á} ç Á {]^!Á & • È

ÁFE FDÄVÖSÜÁ&^,
 Ç•^áÁÍ Áeã&Óã {]^!Á & • D



à {]^!Á & &

ÁFE HDÄVÖSÜÁ&^,
 Ç•^áÁÍ Áeã&Óã {]^!Á } á/Áeã • D

à {]^!Á } á/Áeã

à {]^!Á & ç^!

