

Q | ã ^ Á s æ æ Ä Ö ã] | æ •

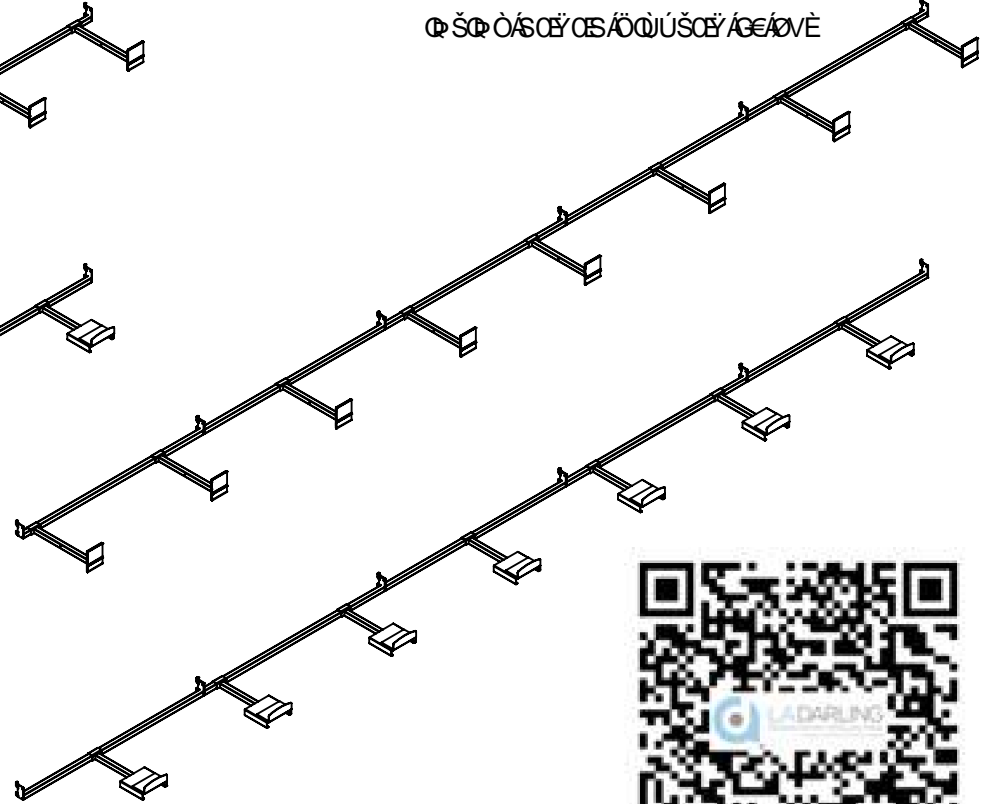
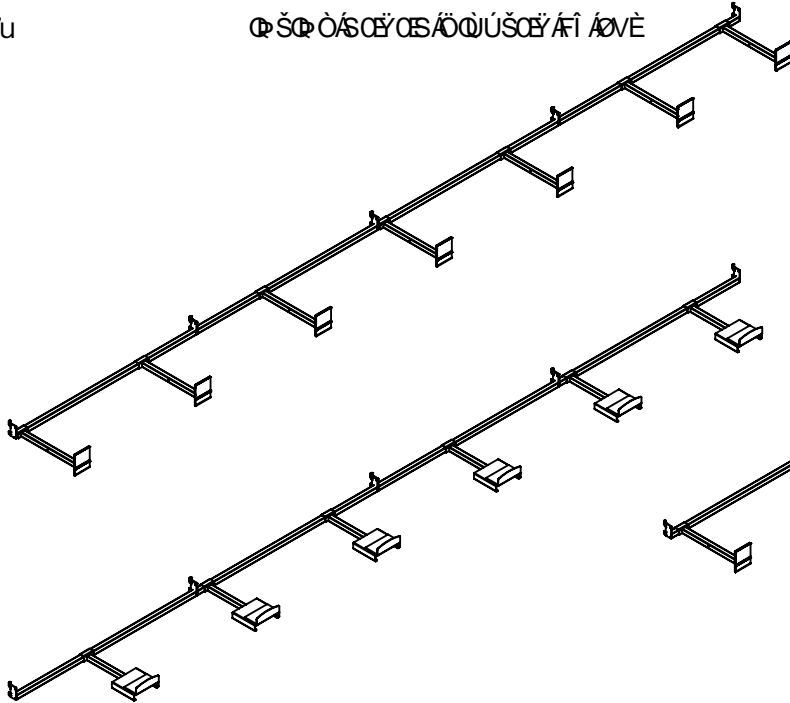
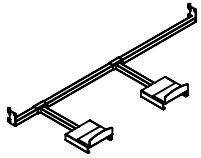
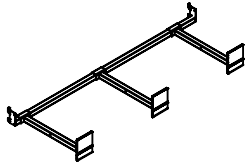
Y æ { æ ð ð ð ð [È % \$ \$ * % \$ \$ &
% \$ \$ * % \$ * \$ &
% \$ \$ * % \$ * % &

Y æ { æ ð ð ð ð & ð ð ð }
- B @ B 9 ' ? 5 M 5 ? ' 8 - G D @ M (' : H
- B @ B 9 ' ? 5 M 5 ? ' 8 - G D @ M % ' : H
- B @ B 9 ' ? 5 M 5 ? ' 8 - G D @ M & \$: H

@ 0 - M ' ° M) @ h 0 ' ' 7 u

ð š ð ò á s c y c s á ð ú š c y á í á v è

ð š ð ò á s c y c s á ð ú š c y á g e á v è



Ù & æ Á Ü Á & ð á ^ Á | Á ç ã ã Á . È ç æ ð ð ð * È { È ð • [~ | & • È | ð ^ È
\ æ æ È ã] æ È Á | Á ç ã ã ð ð] ^ Á Á @ Á • d ~ & ç } Á @ ^ È

LA DARLING

REDEFINE. RETHINK. RETAIL SOLUTIONS.

š c ð á ð ú ð ú ð v ð v ð

ð š ð ò á s c y c s á ð ú š c y á ð ù v ü w ó v ð v ð

š c ð á ð ú ð v ð u è

Á ç È È ð

Ü Ö X È Ö Y

G Ü Ü

Ö C E / Ö

I ð È ð

Ö • d { ^ | Á v | ç ç ð ð ð È È È | È È | È È

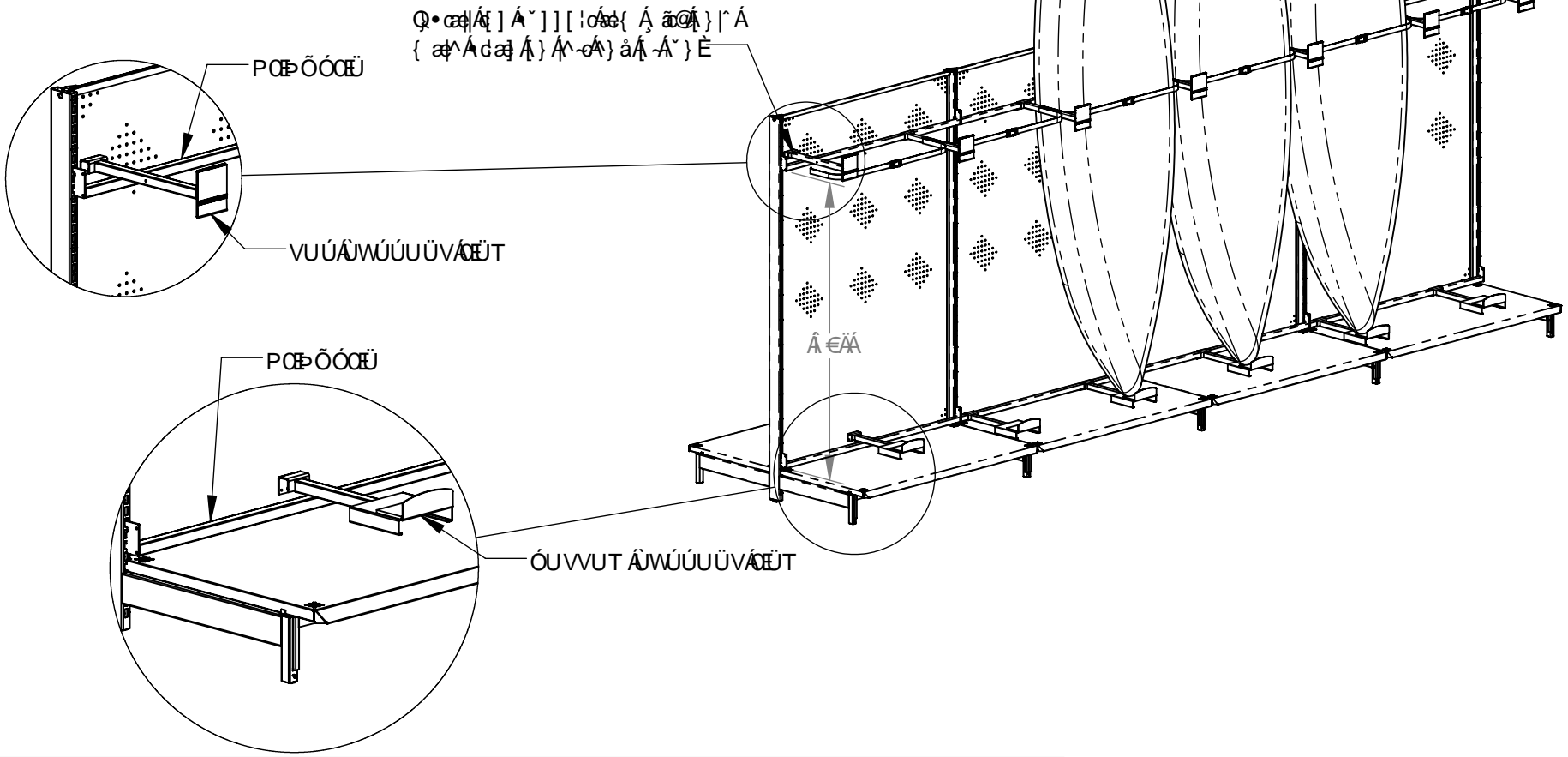
Ü c ð ð
F Á Ü Ö Ç

Úc] ÁÍÚ•cá|ÁDÁ * àæ•Á^Á}á|á^&á}É áá@Á|, ÁÁc} * àæÁDÁ|| óá|ç^Á
 c@Á^&Éáá@Á]]^Ác} * àæÁá|]cá æ^ÁÉÁá|ç^Á@Á^&É

Úc] ÁÍÚ}áÁ|Á~]]|óá{•Á}áÁ|c{Á~]]|óá{•Á}Ác} * àæ•É

Úc] ÁÍÚ^•c} [•^Á-ÁæáÁ}Á|c{Á~]]|óá{Á}áÁ|}^&Ác}Á|{Á|[Á|Á
 æ{•Áá~}áÁ áá^Á-ÁæáÉÁá@}Ác}Á}áÁáá•óá{•Á-Á^&••æ^É

Q•cá|Á|Á~]]|óá{Á}áÁ|]Á
 ^{ç^Ác}Á}Áá@Á}áÁ-Á}É



LA DARLING
 REDEFINE. RETHINK. RETAIL SOLUTIONS.

ΣΕΒΔΟΥ ΟΥΩΝΩΡ
 ΦΣΘΔΣΕΥΣΕΣΔΩΪΣΕΥΔΕ ΪΝΪΩΝΩΡΪ
 ΣΕΒΔΟΥΩΝΩΡ
 ΑΕΦΗΪ

ΥΟΧΕ	ΟΥ	ΟΕ/Ο
G	ΥΪ	ΙΘΠ

Q•c} ^Á^ÁçÁ^É ÉÉ| ΓÉ|ΗΕ

ΥΟΘ
 ΓΑΥΓ